

BROAȘTE PENTRU UȘI

Menține în siguranță tot ce contează.

Feroneria

Calea 6 Vânători 51-53,
310162 Arad, România

+40 257 250 225
feroneria@iseo.com

Peste 20.000 de produse

De aproape 100 de ani, proiectăm și realizăm feronerie pentru uși, ferestre și mobilă adaptate fiecăruia.

Produse pentru casa ta

Feroneria înseamnă produse de calitate, ușor de integrat în orice stil de design interior, „Fabricate în România”, dar și cele mai noi tipuri de feronerie pentru case inteligente realizate de grupul ISEO în Italia.

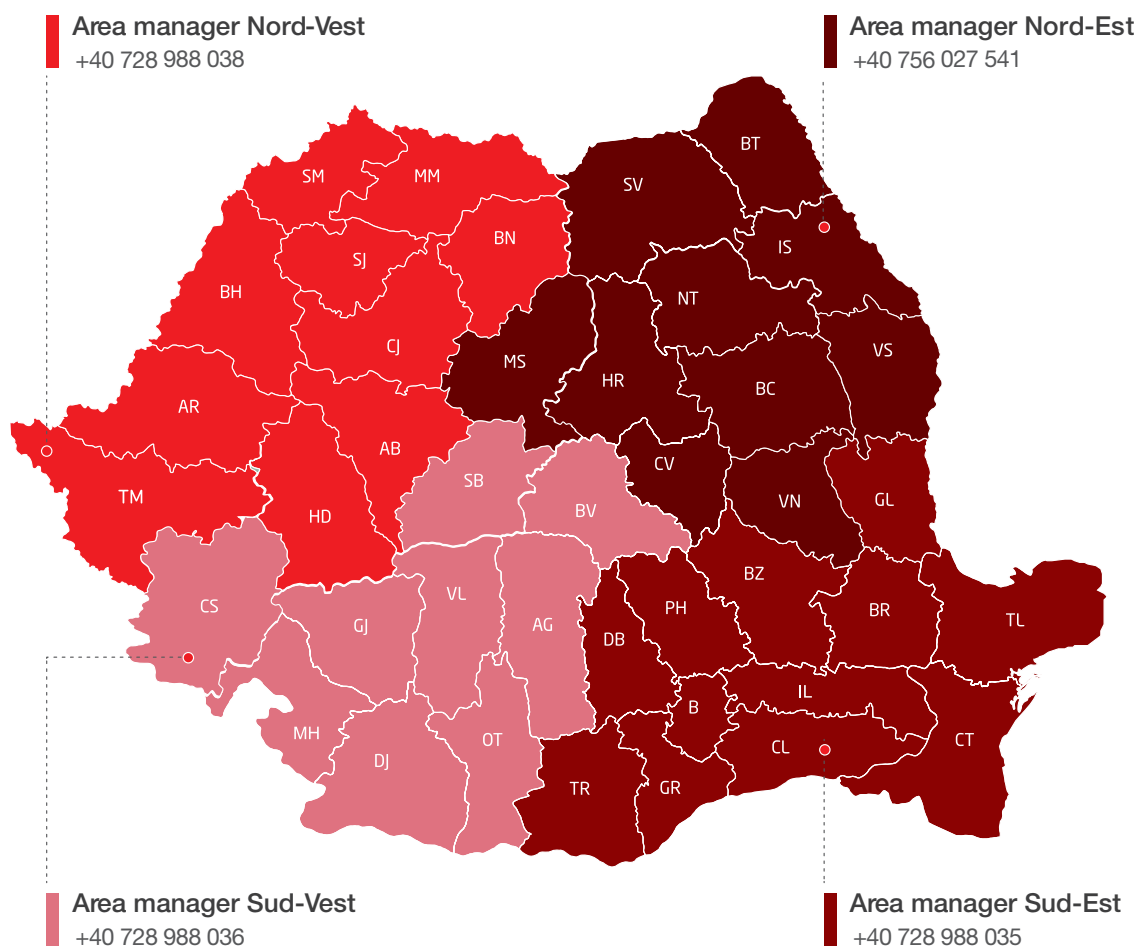
Produse pentru companii

Punem preț pe siguranța și nevoile distincte ale companiilor prin produsele certificate, create pentru a îndeplini cerințele speciale ale fiecărui business.



Aproape de tine

Intră în contact cu reprezentantul Feroneria din regiunea ta!



Director comercial
+40 728 988 034

Birou vânzări
+40 257 201 202 / +40 257 201 204

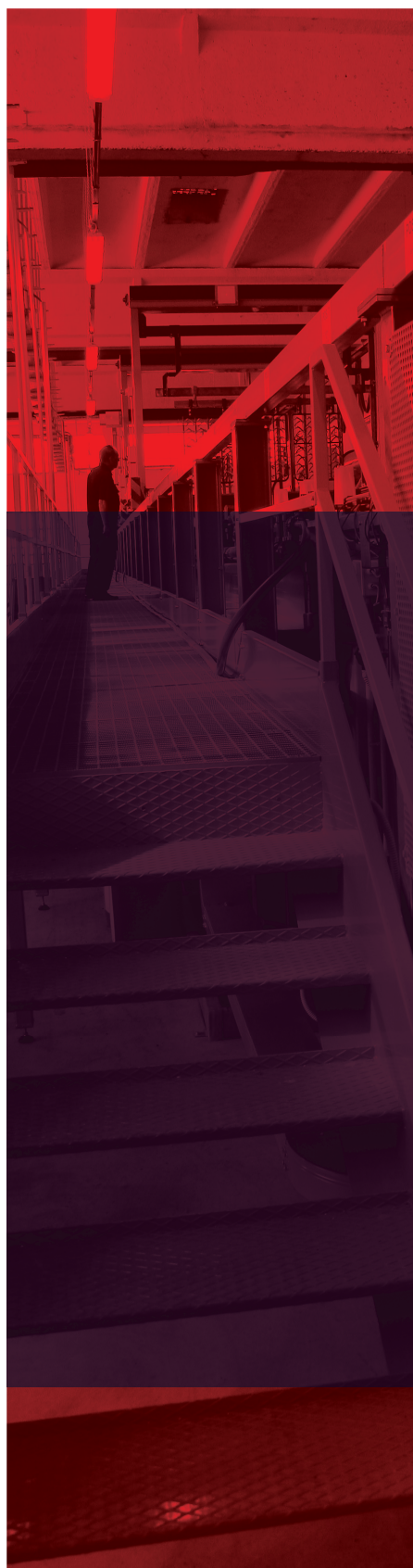
Marketing manager
+40 728 988 039

Servicii terți
+40 754 218 048

Proiecte România
+40 756 027 542

OEM România
+40 740 240 864

Pentru orice întrebări și comenzi, reprezentanții noștri îți stau la dispoziție pentru a te ajuta să alegi produsele potrivite proiectului tău.



Index

06. Broaște pentru uși din PVC

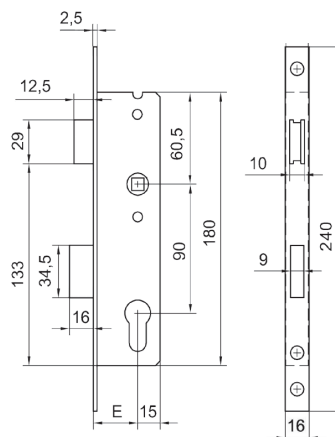
10. Broaște pentru uși din aluminiu

14. Broaște pentru uși din lemn

39. Cilindri ISEO

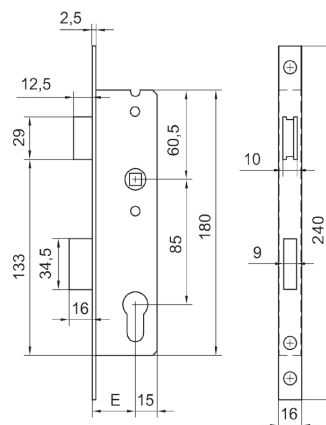


35 - 119



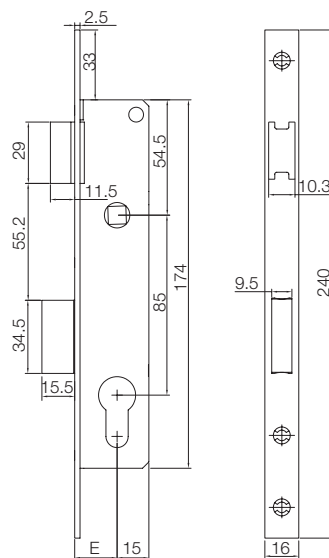
- i Broască îngropată pentru uși din profile de PVC.
CUTIA ÎNCHISĂ CU PROTECȚIE PLASTIC, acționată cu cilindru profil european cu **camă DIN**.
Zăvorul are 1 cursă de 16 mm.
Limbă reversibilă. Pătrat de 8 mm.
Interax 90 mm. Ințrare 25 mm.
- + Contraplaca se comandă separat, cod 35-171 sau 35-172
- Disponibil ca finisaje: placă frontală **NICHELAT** și cutie **ZINCAT ALB**.

35 - 95; 35 - 118; 35 - 109



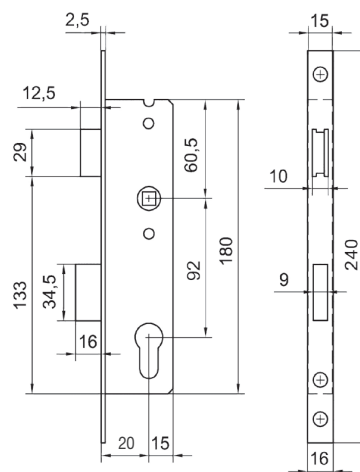
- i Broască îngropată pentru uși din profile de PVC.
CUTIA ÎNCHISĂ CU PROTECȚIE PLASTIC, acționată cu cilindru profil european cu **camă DIN**.
Zăvorul are 1 cursă de 16 mm.
Limbă reversibilă. Pătrat de 8 mm.
Interax 85 mm. Ințrare E 25/30/35 mm.
- + Contraplaca se comandă separat, 35-171 sau 35-172.
- Disponibil ca finisaje: placă frontală **NICHELAT / ZINCAT ALB** și cutie **ZINCAT ALB / PREZINCAT ALB**.

35 - 158



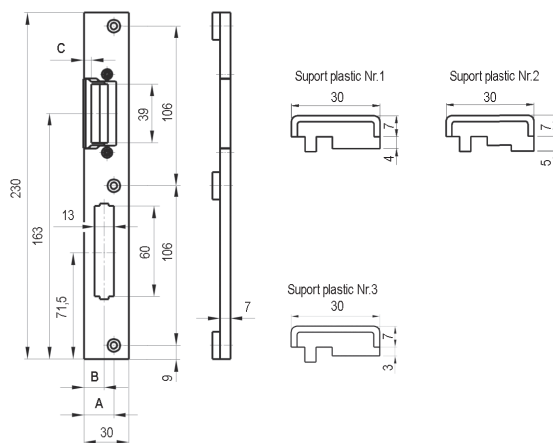
- i Broască îngropată pentru uși din profile de PVC.
Acționată cu cilindru profil european cu **camă DIN**.
Limbă reversibilă. Pătrat de 8 mm.
Interax 85 mm. Ințrare 20 mm.
- + Contraplaca se comandă separat, 35-171 sau 35-172.
- ♦ Disponibil ca finisaje: placă frontală **NICHELAT / ZINCAT ALB** și cutie **ZINCAT ALB / PREZINCAT ALB**.

35 - 123; 35 - 96; 35 - 111; 35 - 216



- i Broască îngropată pentru uși din profile de PVC.
CUTIA ÎNCHISĂ CU PROTECȚIE PLASTIC, acționată cu cilindru profil european cu **camă DIN**.
Zăvorul are 1 cursă de 16 mm.
Limbă reversibilă. Pătrat de 8 mm.
Interax 92 mm. Ințrare E 25/30/35/40 mm.
- + Contraplaca se comandă separat, 35-171 sau 35-172.
- ♦ Disponibil ca finisaje: placă frontală **NICHELAT** și cutie **ZINCAT ALB**.

35 - 172 Dx; 35 - 171 Sx



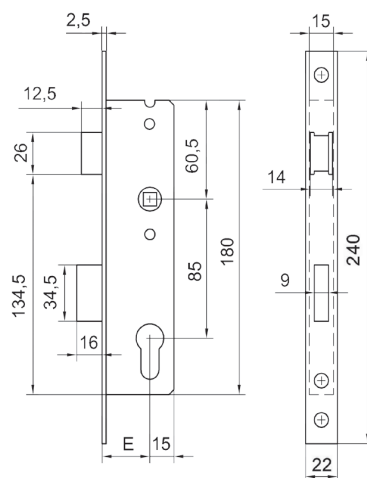
- ⊕ Contraplacă reglabilă cu 3 tipuri de suporturi-distanțieri din plastic, pentru broaște pentru uși din profile de PVC.
- 🔴 Disponibil ca finisaje: contraplacă **ZINCAT ALB**.

BROAȘTE PENTRU UȘI DIN ALUMINIU

Fiabilitate pe termen lung, integrare perfectă cu profilul din aluminiu sau oțel al ușii. Rezistență sporită la impact.

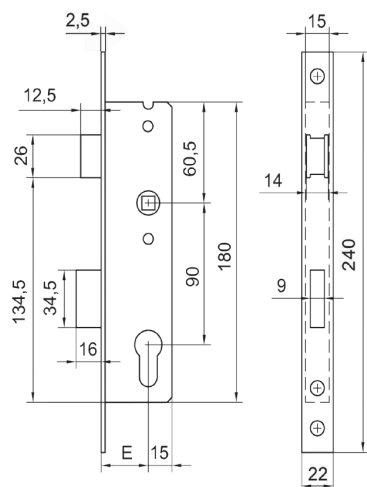


35 - 91; 35 - 106; 35 - 113



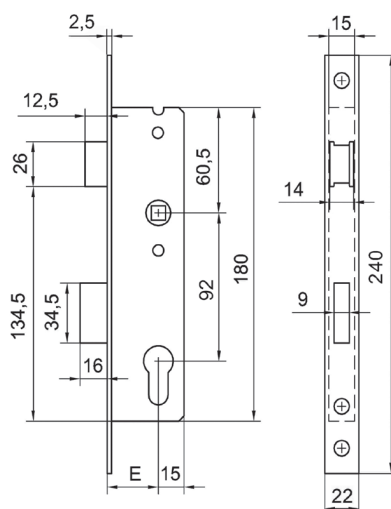
- i Broască îngropată pentru uși din profile de aluminiu sau oțel.
CUTIA ÎNCHISĂ CU PROTECȚIE PLASTIC, acționată cu cilindru profil european cu **camă DIN**.
Zăvorul are 1 cursă de 16 mm.
Limbă reversibilă. Pătrat de 8 mm.
Interax 85 mm. Ințrare E 25/30/35 mm.
- + Contraplacă 35-122.
- Disponibil ca finisaje: placă frontală **NICHELAT** și cutie **ZINCAT ALB**.

35 - 114; 35 - 107; 35 - 134



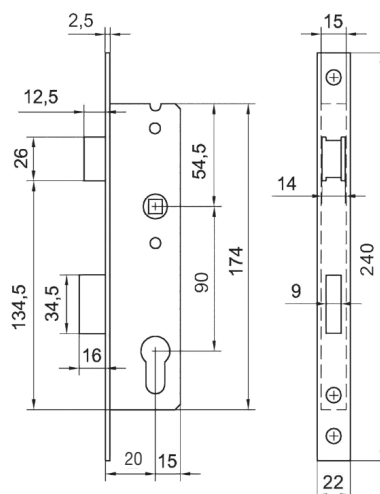
- i Broască îngropată pentru uși din profile de aluminiu sau oțel.
CUTIA ÎNCHISĂ CU PROTECȚIE PLASTIC, acționată cu cilindru profil european cu **camă DIN**.
Zăvorul are 1 cursă de 16 mm.
Limbă reversibilă. Pătrat de 8 mm.
Interax 85 mm. Ințrare E 25/30/35 mm.
- + Contraplacă 35-122.
- Disponibil ca finisaje: placă frontală **NICHELAT** și cutie **ZINCAT ALB**.

35 - 108; 35 - 115; 35 - 92



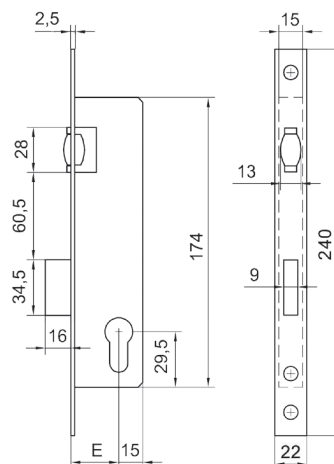
- i Broască îngropată pentru uși din profile de aluminiu sau oțel.
CUTIA ÎNCHISĂ CU PROTECȚIE PLASTIC, acționată cu cilindru profil european cu **camă DIN**.
 Zăvorul are 1 cursă de 16 mm.
 Limbă reversibilă. Pătrat de 8 mm.
Interax 85 mm. Ințrare E 25/30/35 mm.
- + Contraplacă 35-122.
- Disponibil ca finisaje: placă frontală **NICHELAT** și cutie **ZINCAT ALB**.

35 - 35



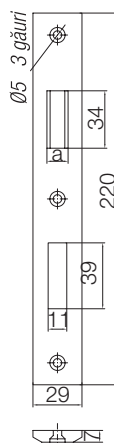
- i Broască îngropată pentru uși din profile de aluminiu sau oțel.
 Acționată cu cilindru profil european cu **camă DIN**.
 Zăvorul are 1 cursă de 16 mm.
 Limbă reversibilă. Pătrat de 8 mm.
Interax 90 mm. Ințrare 20 mm.
- + Contraplacă 35-122.
- Disponibil ca finisaje: placă frontală **NICHELAT** și cutie **ZINCAT ALB**.

35 - 39; 35 - 71; 35 - 69; 35 - 55



- i Broască îngropată cu rolă, pentru uși din profile de aluminiu sau oțel.
CUTIA ÎNCHISĂ CU PROTECȚIE PLASTIC, acționată cu cilindru profil european cu **camă DIN**.
Zăvorul are 1 cursă de 16 mm.
Intrare E 20/25/30/35 mm.
- + Contraplacă 35-62.
- ♦ Disponibil ca finisaje: placă frontală NICHELAT și cutie ZINCAT ALB.

35 - 62



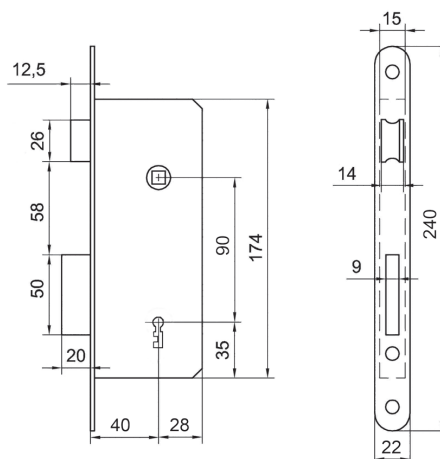
- i Contraplacă plană din plastic, pentru broaște cu rolă pentru uși din profile de aluminiu sau oțel.
- ♦ Disponibil ca finisaje: plastic **NEGRU**.

BROAȘTE PENTRU UȘI DIN LEMN

Conferă durabilitate și rezistență la utilizări repetate, potrivindu-se perfect în orice tip de ușă din lemn.

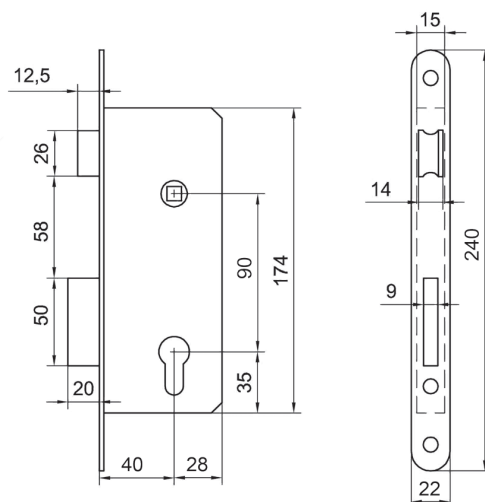


35 - 32



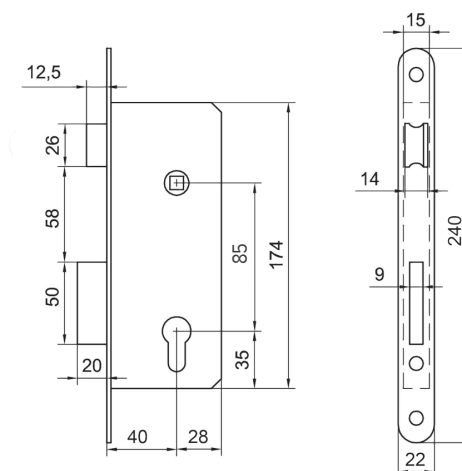
- i Broască îngropată cu **CUTIA ÎNCHISĂ**, acționată cu cheie.
Zăvorul are 2 curse de 10 mm.
Limbă reversibilă. Pătrat de 8 mm.
Interax 90 mm. Ințrare 40 mm. Grosime placă frontală **2,5 mm.**
2 chei 775-39.
- + Contraplacă 35-59.
- ♦ Disponibil ca finisaje: placă frontală **NICHELAT / ALĂMIT / VOPSIT ORO** și cutie **VOPSIT NEGRU / ORO.**

35 - 29



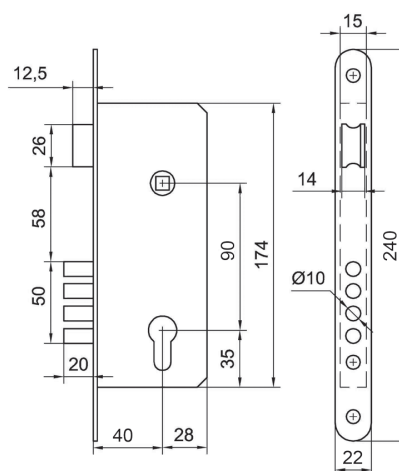
- i Broască îngropată cu **CUTIA ÎNCHISĂ**, acționată cu cilindru profil european cu **camă UNI**.
Zăvorul are 2 curse de 10 mm.
Limbă reversibilă. Pătrat de 8 mm.
Interax 90 mm. Ințrare 40 mm. Grosime placă frontală **2,5 mm.**
Contraplacă 35-59.
- + Contraplacă 35-59.
- ♦ Disponibil ca finisaje: placă frontală **NICHELAT / ALĂMIT / VOPSIT ORO** și cutie **VOPSIT NEGRU / ORO.**

35 - 18



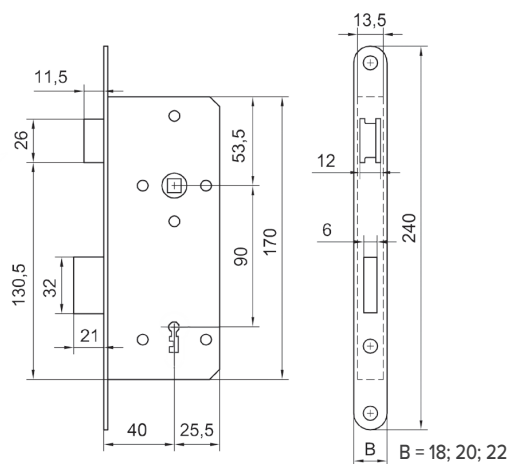
- i Broască îngropată cu **CUTIA ÎNCHISĂ**, acționată cu cilindru profil european **camă UNI**.
Zăvorul are 2 curse de 10 mm.
Limbă reversibilă. Pătrat mâner 8 mm.
- + **Interax 85 mm. Intrare 40 mm.** Grosime placă frontală **2,5 mm**.
Contraplacă 35-59.
- Disponibil ca finisaje: placă frontală VOPSIT **ORO** și cutie VOPSIT **ORO**.

35 - 56



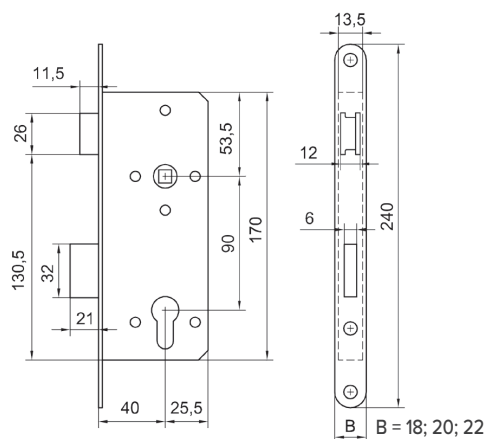
- i Broască îngropată cu **CUTIA ÎNCHISĂ**, acționată cu cilindru profil european **camă UNI/DIN**.
Zăvorul are 2 curse de 10 mm.
Limbă reversibilă. Pătrat mâner 8 mm.
- + **Interax 90 mm. Intrare 40 mm.** Grosime placă frontală **2,5 mm**.
Contraplacă 35-59.
- Disponibil ca finisaje: placă frontală **NICHELAT** / VOPSIT **ORO** și cutie VOPSIT **NEGRU / ORO**.

35 - 174



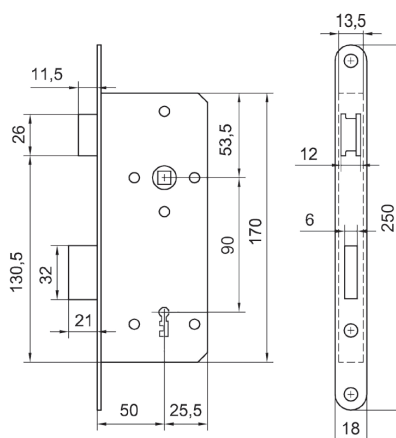
- i Broască îngropată cu **CUTIA ÎNCHISĂ**, acționată cu cheie.
Zăvorul are 2 curse de 10,5 mm.
Limbă reversibilă. Pătrat de 8 mm.
Interax 90 mm. Ințrare 40 mm.
Grosime placă frontală **2,5 mm.**
- + 2 chei 775-47; *la variantele cu 1 cheie se menționează explicit.
- ♦ Disponibil ca finisaje: placă frontală **ZINCAT GALBEN / ZINCAT ALB / VOPSIT ORO** și cutie **ZINCAT GALBEN / ZINCAT ALB / PREZINCAT ALB / NATUR.**

35 - 175



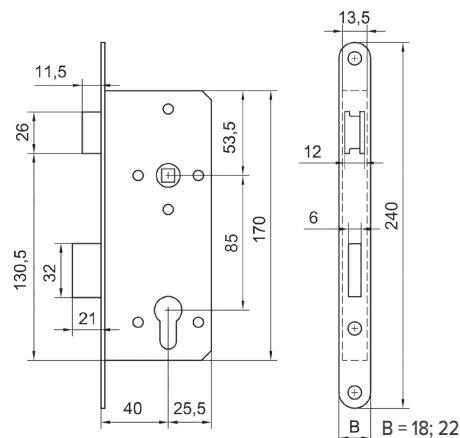
- i Broască îngropată cu **CUTIA ÎNCHISĂ**, acționată cu cilindru profil european **camă DIN**.
Zăvorul are 2 curse de 10,5 mm.
Limbă reversibilă. Pătrat de 8 mm.
Interax 90 mm. Ințrare 40 mm. Grosime placă frontală 2,5 mm.
- ♦ Disponibil ca finisaje: placă frontală **CROMAT SATINAT / ALĂMIT / NICHELAT / ZINCAT GALBEN / ZINCAT ALB / VOPSIT ORO / CUPRU MARO ROȘCAT**, cutie **PREZINCAT ALB / NATUR / ZINCAT GALBEN / ZINCAT ALB.**

35 - 181



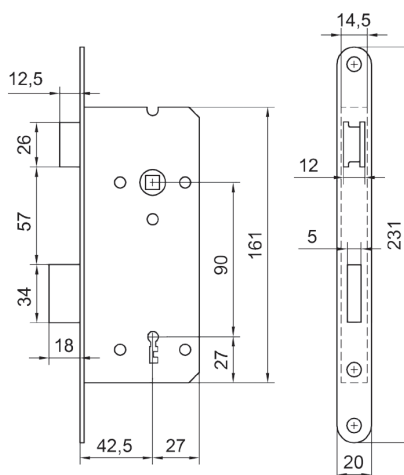
- i Broască îngropată cu **CUTIA ÎNCHISĂ**, acționată cu cheie.
Zăvorul are 2 curse de 10,5 mm.
Limbă reversibilă. Pătrat de 8 mm.
Interax 90 mm. Ințrare 50 mm. Grosime placă frontală 2,5 mm.
- + 2 chei 775-47.
- Disponibil ca finisaje: placă frontală **CROMAT SATINAT / ALĂMIT / CUPRU MARO ROȘCAT / ZINCAT GALBEN / ALB** și cutie **PREZINCAT ALB / NATUR.**

35 - 182



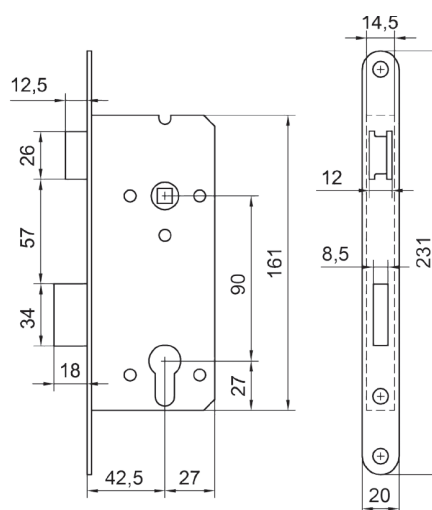
- i Broască îngropată cu **CUTIA ÎNCHISĂ**, acționată cu cilindru profil european **camă DIN**.
Zăvorul are 2 curse de 10,5 mm.
Limbă reversibilă. Pătrat de 8 mm.
Interax 90 mm. Ințrare 50 mm. Grosime placă frontală 2,5 mm.
- Disponibil ca finisaje: placă frontală **CROMAT SATINAT / ALĂMIT / CUPRU MARO ROȘCAT / ZINCAT GALBEN** și cutie **NATUR.**

35 - 33



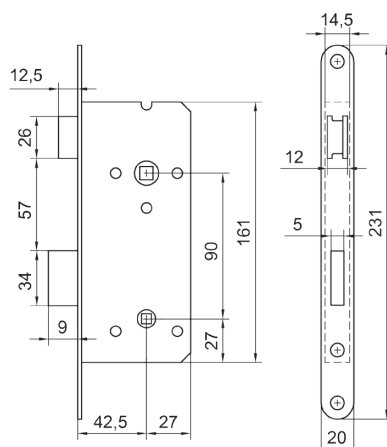
- i Broască îngropată cu **CUTIA ÎNCHISĂ**, acționată cu cheie.
Zăvorul are 2 curse de 9 mm.
Limbă reversibilă. Pătrat de 8 mm.
Interax 90 mm. Intrare 42,5 mm. Grosime placă frontală 2,5 mm.
- + 2 chei 775-46.
- ♦ Disponibil ca finisaje: placă frontală **NICHELAT / ALĂMIT / ZINCAT GALBEN / NATUR** și cutie **ZINCAT GALBEN / ZINCAT ALB / NATUR**.

35 - 34



- i Broască îngropată cu **CUTIA ÎNCHISĂ**, acționată cu cilindru profil european cu **camă DIN**.
Zăvorul are 2 curse de 9 mm.
Limbă reversibilă. Pătrat de 8 mm.
Interax 90 mm. Intrare 42,5 mm. Grosime placă frontală 2,5 mm.
- ♦ Disponibil ca finisaje: placă frontală **ZINCAT GALBEN / NATUR** și cutie **ZINCAT GALBEN / NATUR**.

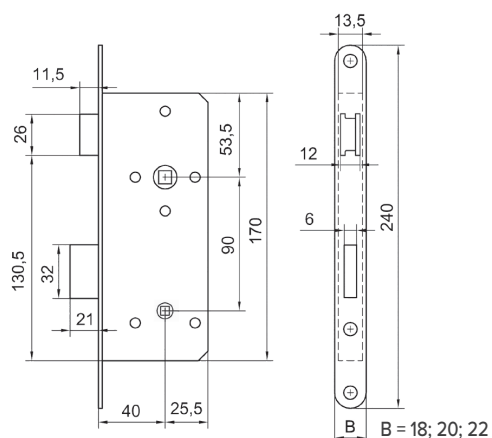
35 - 130



- i** Broască îngropată cu **CUTIA ÎNCHISĂ**, acționată cu buton de baie.
Zăvorul are 1 cursă de 9 mm.
Limbă reversibilă. Pătrat de 8 mm.
Gaură pătrat buton 6 mm.
Interax 90 mm. Intrare 42,5 mm. Grosime placă frontală 2,5 mm.

- 🔴** Disponibil ca finisaje: placă frontală **NICHELAT / ALĂMIT** și cutie **ZINCAT ALB**.

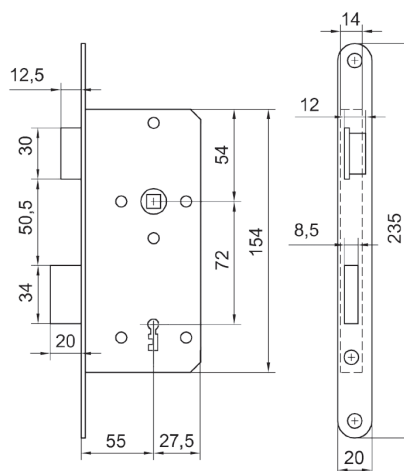
35 - 180



- i** Broască îngropată cu **CUTIA ÎNCHISĂ**, acționată cu buton de baie.
Zăvorul are 1 cursă de 10,5 mm.
Limbă reversibilă. Pătrat de 8 mm.
Interax 90 mm. Intrare 40 mm. Grosime placă frontală 2,5 mm.

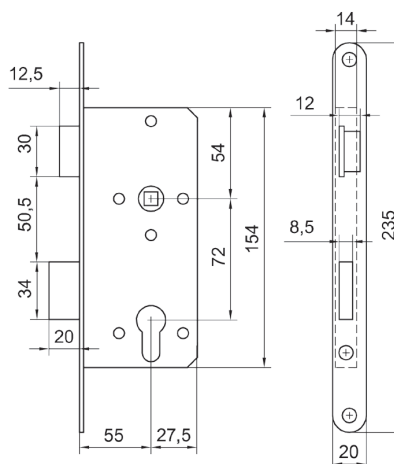
- 🔴** Disponibil ca finisaje: placă frontală **ZINCAT GALBEN / CROMAT SATINAT / CUPRU MARO ROȘCAT / ZINCAT ALB / VOPSIT ORO** și cutie **ZINCAT GALBEN / PREZINCAT ALB / ZINCAT ALB / NATUR**.

35 - 154 Sx; 35 - 155 Dx



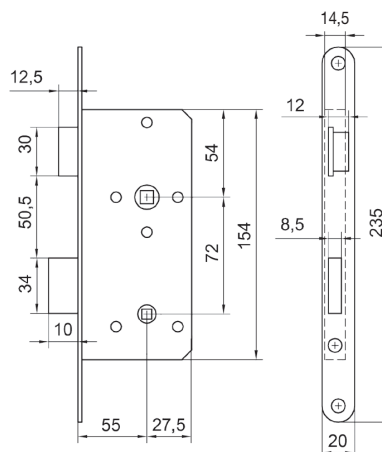
- i** Broască îngropată cu **CUTIA ÎNCHISĂ**, acționată cu cheie.
Zăvorul are 2 curse de 10 mm.
Limbă nereversibilă, sens funcționare **STÂNGA (Sx)**. Pătrat de 8 mm.
Interax 72 mm. Intrare 55 mm. Grosime placă frontală 3 mm.
- +** 1 cheie.
- Disponibil ca finisaje: placă frontală **CROMAT SATINAT / ZINCAT ALB / VOPSIT ORO** și cutie **ZINCAT ALB / NATUR**.

35 - 150 Sx; 35 - 151 Dx



- i** Broască îngropată cu **CUTIA ÎNCHISĂ**, acționată cu cilindru profil european cu **camă DIN**.
Zăvorul are 2 curse de 10 mm.
Limbă nereversibilă, sens funcționare **STÂNGA (Sx)**. Pătrat de 8 mm.
Interax 72 mm. Intrare 55 mm. Grosime placă frontală 3 mm.
- Disponibil ca finisaje: placă frontală **CROMAT SATINAT / ZINCAT ALB / VOPSIT ORO** și cutie **ZINCAT ALB / NATUR**.

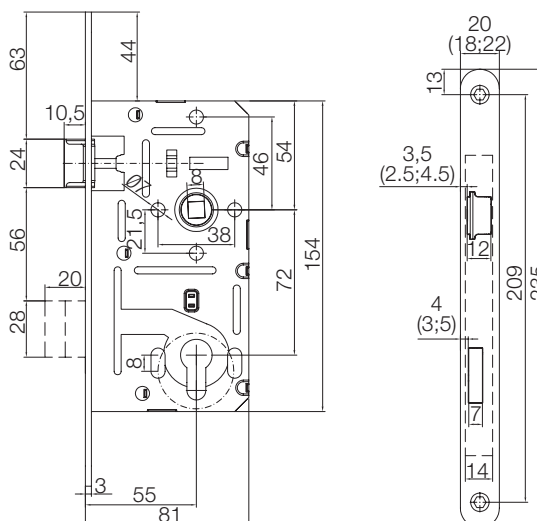
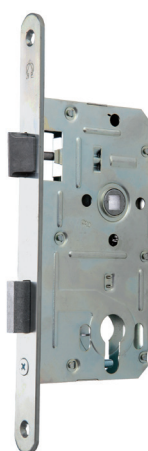
35 - 152 Sx; 35 - 153 Dx



- i** Broască îngropată cu **CUTIA ÎNCHISĂ**, acționată cu buton de baie. Zăvorul are 1 cursă de 10 mm. Limbă nereversibilă, sens funcționare **STÂNGA (Sx)**. Pătrat de 8 mm. Gaură pătrat buton 6 mm. **Interax 72 mm. Intrare 55 mm. Grosime placă frontală 3 mm.**

- 🔴** Disponibil ca finisaje: placă frontală **CROMAT SATINAT** și cutie **ZINCAT ALB**.

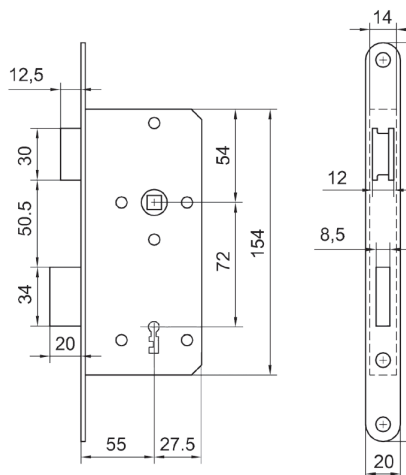
35 - 237 Sx; 35 - 238 Dx



- i** Broască îngropată cu **CUTIA ÎNCHISĂ**, acționată cu cilindru profil european cu **camă DIN**. Zăvorul are 2 curse de 10 mm. Limbă nereversibilă, sens funcționare **STÂNGA (Sx)**. Pătrat de 8 mm. **Interax 72 mm. Intrare 55 mm.**

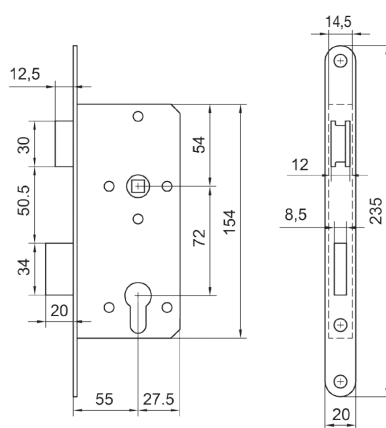
- 🔴** Disponibil ca finisaje: placă frontală **ZINCAT ALB / ZINCAT GALBEN / VOPSIT ORO** și cutie **ZINCAT ALB / ZINCAT GALBEN / PREZINCAT ALB / NATUR**.

35 - 186



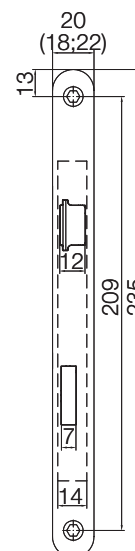
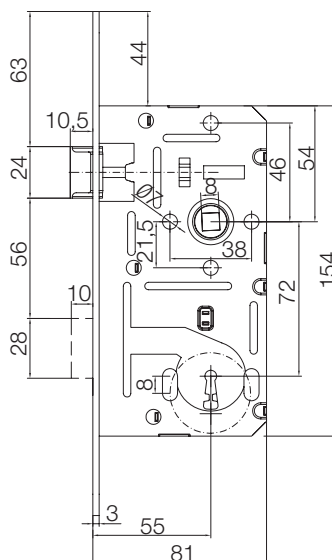
- i Broască îngropată cu **CUTIA ÎNCHISĂ**, acționată cu cheie.
Zăvorul are 2 curse de 10 mm.
Limbă reversibilă. Pătrat de 8 mm.
Interax 72 mm. Intrare 55 mm. Grosime placă frontală 3 mm.
- + 1 cheie.
- Disponibil ca finisaje: placă frontală **CROMAT SATINAT / ALĂMIT / CUPRU MARO ROȘCAT** și cutie **ZINCAT ALB**.

35 - 187



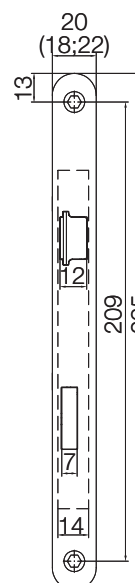
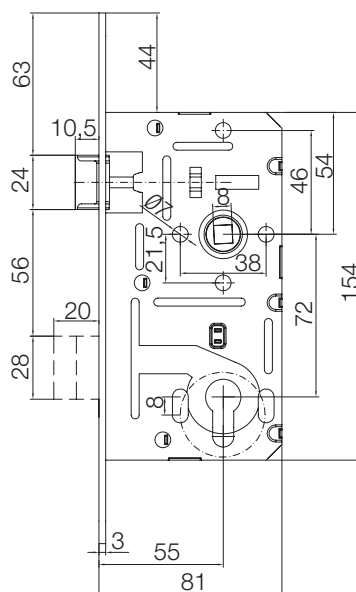
- i Broască îngropată cu **CUTIA ÎNCHISĂ**, acționată cu cilindru profil european cu **camă DIN**.
Zăvorul are 2 curse de 10 mm.
Limbă reversibilă. Pătrat de 8 mm.
Interax 72 mm. Intrare 55 mm. Grosime placă frontală 3 mm.
- Disponibil ca finisaje: placă frontală **CROMAT SATINAT / ALĂMIT / CUPRU MARO ROȘCAT** și cutie **ZINCAT ALB**.

35 - 243



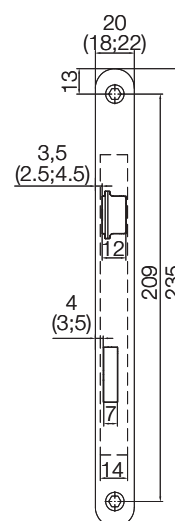
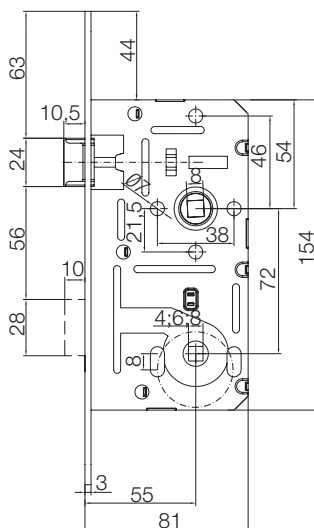
- i Broască îngropată cu **CUTIA ÎNCHISĂ**, acționată cu cheie.
Zăvorul are 1 cursă de 10 mm.
Limbă reversibilă. Pătrat de 8 mm.
Interax 72 mm. Intrare 55 mm.
- + 1 cheie.
- Disponibil ca finisaje: placă frontală VOPSIT **ORO / ZINCAT ALB** și cutie **PREZINCAT ALB / NATUR / ZINCAT ALB**.

35 - 244



- i Broască îngropată cu **CUTIA ÎNCHISĂ**, acționată cu cilindru profil european cu **camă DIN**.
Zăvorul are 2 curse de 10 mm.
Limbă reversibilă. Pătrat de 8 mm.
Interax 72 mm. Intrare 55 mm.
- Disponibil ca finisaje: placă frontală VOPSIT **ORO / ZINCAT ALB** și cutie **PREZINCAT ALB / NATUR / ZINCAT ALB**.

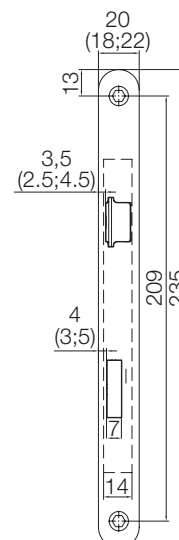
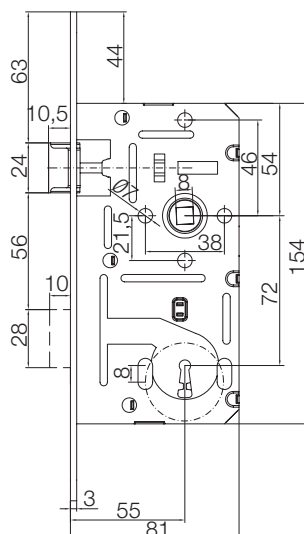
35 - 239 Sx; 35 - 240 Dx



- i** Broască îngropată cu **CUTIA ÎNCHISĂ**, acționată cu buton de baie.
Zăvorul are 1 cursă de 10 mm.
Limbă nereversibilă, sens funcționare **STÂNGA (Sx)**. Pătrat de 8 mm.
Gaură pătrat buton 6 mm.
Interax 72 mm. Ințrare 55 mm.

- 🔴** Disponibil ca finisaje: placă frontală VOPSIT **ZINCAT GALBEN** și cutie **ZINCAT GALBEN**.

35 - 235 Sx; 35 - 236 DX

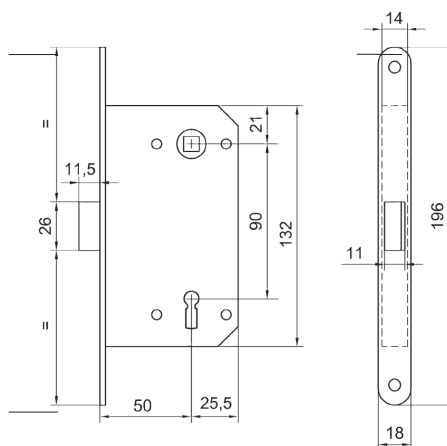


- i** Broască îngropată cu **CUTIA ÎNCHISĂ**, acționată cu cheie.
Zăvorul are 1 cursă de 10 mm.
Limbă nereversibilă, sens funcționare **STÂNGA (Sx)**. Pătrat de 8 mm.
Interax 72 mm. Ințrare 55 mm. Grosime placă frontală 3 mm.

- +** 1 cheie.

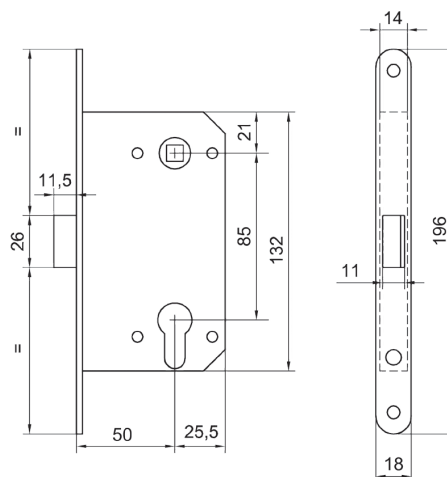
- 🔴** Disponibil ca finisaje: placă frontală VOPSIT **ZINCAT ALB / ZINCAT GALBEN / VOPSIT ORO** și cutie **ZINCAT ALB / ZINCAT GALBEN / PREZINCAT ALB / NATUR**.

35 - 199



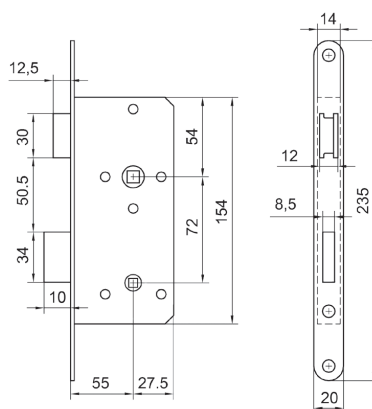
- i Broască îngropată cu **CUTIA ÎNCHISĂ**, acționată cu cheie.
Limbă reversibilă din poliamidă, pentru închidere silențioasă.
Pătrat de 8 mm.
Interax 90 mm. Intrare 50 mm. Grosime placă frontală 3 mm.
- + 1 cheie
- ♦ Disponibil ca finisaje: placă frontală VOPSIT **CROMAT / CROMAT SATINAT / CUPRU MARO ROȘCAT / ZINCAT GALBEN / ZINCAT ALB** și **CUTIE ZINCAT ALB / PREZINCAT ALB / ZINCAT GALBEN.**

35 - 200



- i Broască îngropată cu **CUTIA ÎNCHISĂ**, acționată cu cilindru profil european cu **camă DIN**.
Limbă reversibilă din poliamidă, pentru închidere silențioasă.
Pătrat de 8 mm.
Interax 85 mm. Intrare 50mm. Grosime placă frontală **3 mm**.
- ♦ Disponibil ca finisaje: placă frontală VOPSIT **CROMAT / CROMAT SATINAT / CUPRU MARO ROȘCAT / ALĂMIT / ZINCAT ALB** și cutie **ZINCAT ALB / PREZINCAT ALB / ZINCAT GALBEN.**

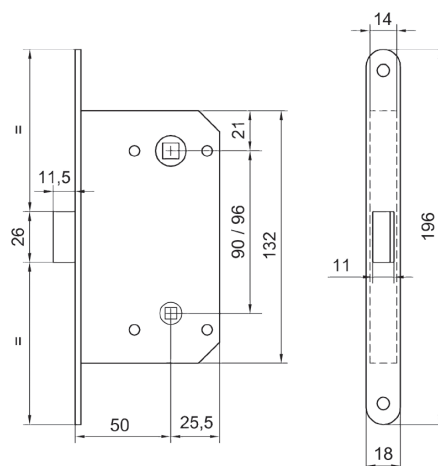
35 - 188



- i** Broască îngropată cu **CUTIA ÎNCHISĂ**, acționată cu buton de baie.
Zăvorul are 1 cursă de 10 mm.
Limbă reversibilă. Pătrat de 8 mm.
Gaură pătrat buton 6 mm.
Interax 72 mm. Ințrare 55 mm. Grosime placă frontală 3 mm.

- Disponibil ca finisaje: placă frontală VOPSIT **ALĂMIT / CUPRU MARO ROȘCAT** și cutie **ZINCAT ALB.**

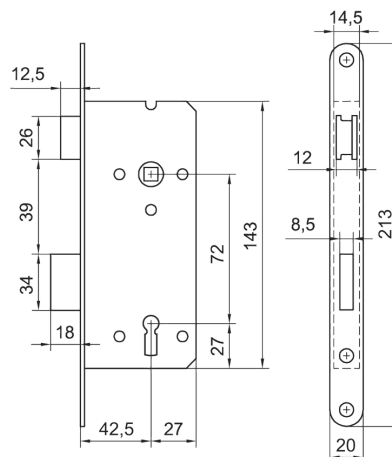
35 - 201



- i** Broască îngropată cu **CUTIA ÎNCHISĂ**, acționată cu buton de baie.
Limbă reversibilă din poliamidă, pentru închidere silențioasă. Pătrat de 8 mm.
Pătrat buton 6 mm.
Interax 90 mm sau 96 mm. Ințrare 50 mm. Grosime placă frontală 3 mm.

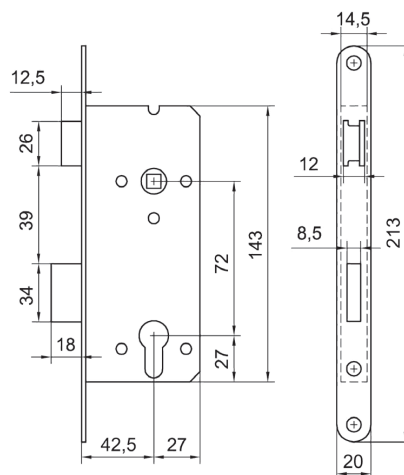
- Disponibil ca finisaje: placă frontală VOPSIT **CUPRU MARO ROȘCAT / ZINCAT ALB** și cutie **ZINCAT ALB.**

35 - 37



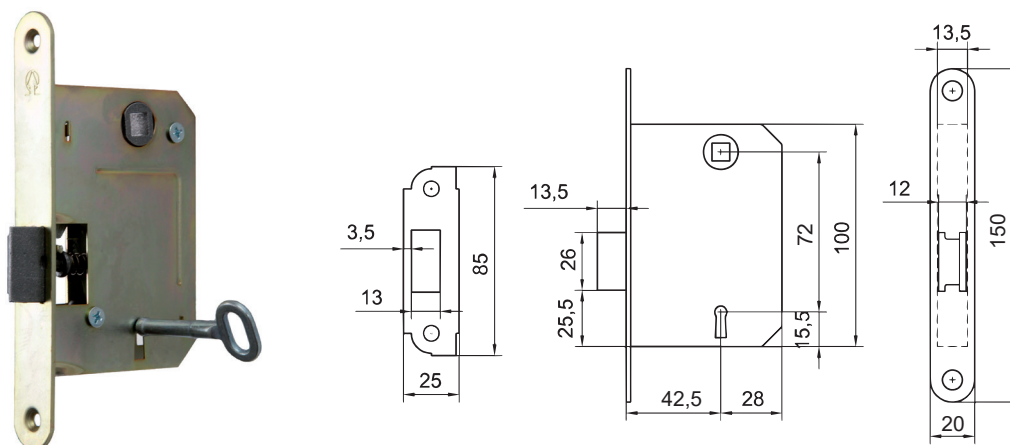
- i** Broască îngropată cu **CUTIA ÎNCHISĂ**, acționată cu cheie.
Zăvorul are 2 curse de 9 mm.
Limbă reversibilă. Pătrat de 8 mm.
Interax 72 mm. Intrare 42,5 mm. Grosime placă frontală 2,5 mm.
- +** 2 chei 775-46.
- 🔴** Disponibil ca finisaje: placă frontală **ZINCAT GALBEN** și cutie **ZINCAT GALBEN**.

35 - 38



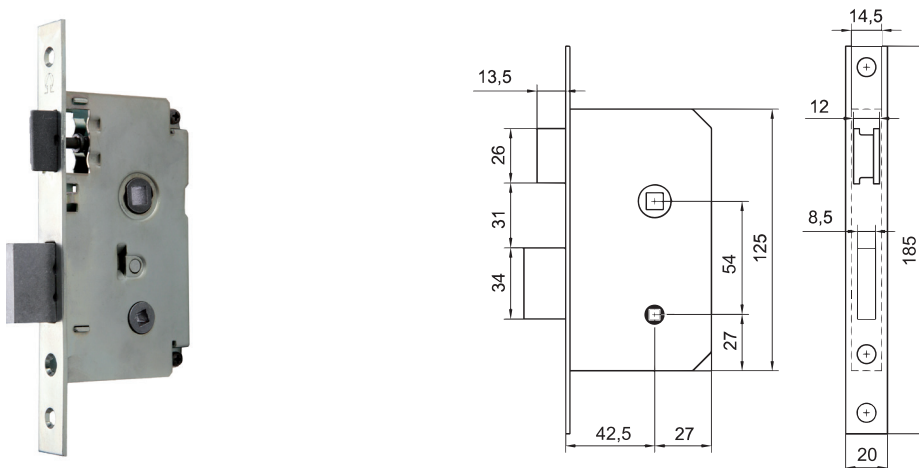
- i** Broască îngropată cu **CUTIA ÎNCHISĂ**, acționată cu cilindru profil european.
Zăvorul are 2 curse de 9 mm.
Limbă reversibilă. Pătrat de 8 mm.
Interax 72 mm. Intrare 42,5 mm. Grosime placă frontală 2,5 mm.
- 🔴** Disponibil ca finisaje: placă frontală **ZINCAT GALBEN** și cutie **ZINCAT GALBEN**.

35 - 53



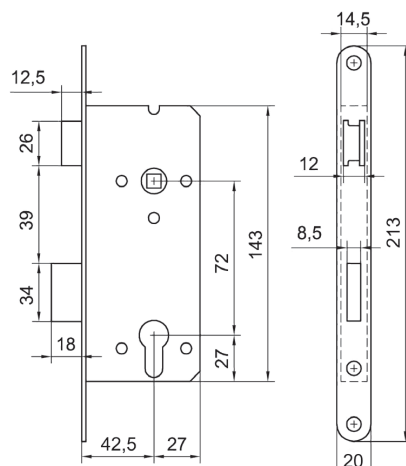
- i Broască îngropată cu **CUTIA DESCHISĂ**, acționată cu cheie.
Limbă reversibilă. Pătrat de 8 mm.
Interax 72 mm. Ințrare 42,5 mm. Grosime placă frontală 2 mm.
- + 2 chei 775-45.
Contraplacă 35-53.
- Disponibil ca finisaje: placă frontală **ZINCAT GALBEN / ZINCAT ALB / NATUR** și cutie **ZINCAT GALBEN / ZINCAT ALB / NATUR.**

35 - 58



- i Broască îngropată cu **CUTIA DESCHISĂ**, acționată cu buton de baie.
Zăvorul are 2 curse de 10 mm.
Limbă reversibilă. Pătrat de 8 mm.
Gaură pătrat buton 6 mm.
Interax 54 mm. Ințrare 42,5 mm. Grosime placă frontală 2,5 mm.
- + Contraplacă 35-116.
- Disponibil ca finisaje: placă frontală **ZINCAT ALB** și cutie **ZINCAT ALB.**

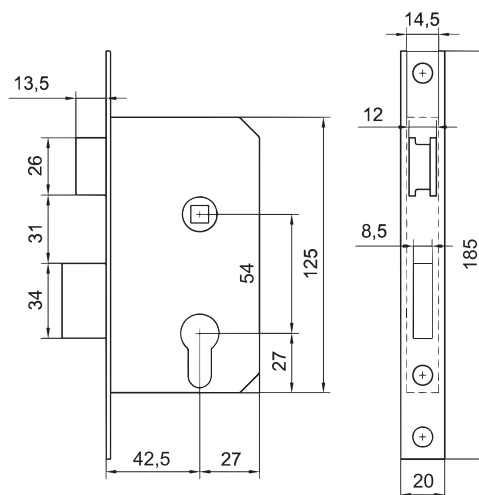
35 - 31



- i** Broască îngropată cu **CUTIA ÎNCHISĂ**, acționată cu cilindru profil european. Zăvorul are 2 curse de 9 mm. Limbă reversibilă. Pătrat de 8 mm. **Interax 72 mm. Ințrare 42,5 mm. Grosime placă frontală 2,5 mm.**

- Disponibil ca finisaje: placă frontală **VOPSIT ZINCAT GALBEN** și cutie **ZINCAT GALBEN**.

35 - 67

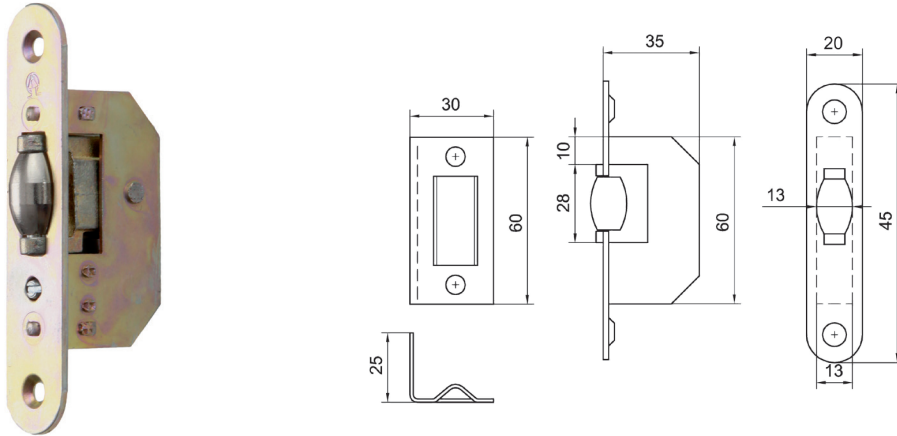


- i** Broască îngropată cu **CUTIA DESCHISĂ**, acționată cu cilindru profil european cu **camă UNI**. Zăvorul are 2 curse de 10 mm. Limbă reversibilă. Pătrat de 8 mm. **Interax 54 mm. Ințrare 42,5 mm. Grosime placă frontală 2,5 mm.**

- +** Contraplacă 35-116.

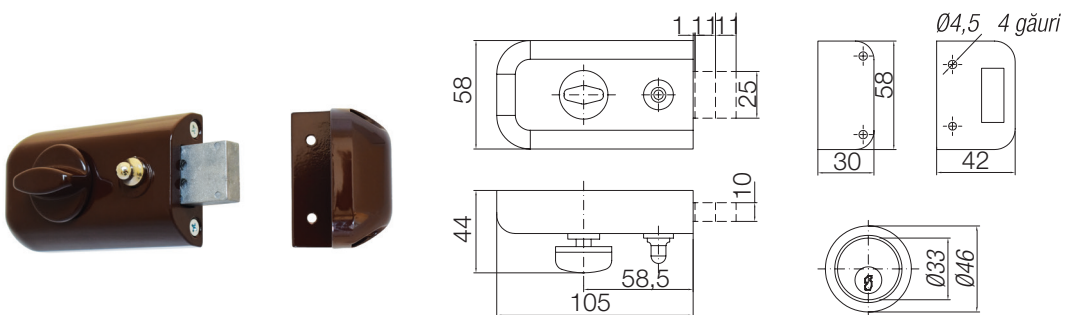
- Disponibil ca finisaje: placă frontală **VOPSIT ZINCAT ALB** și cutie **ZINCAT ALB**.





35 - 13



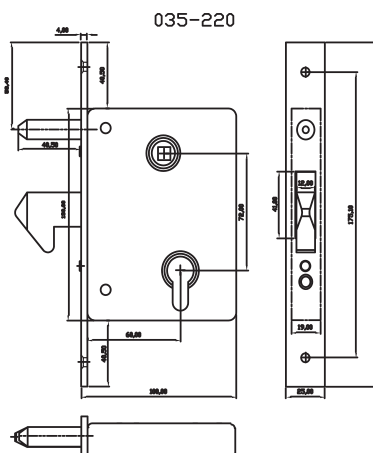
-  Broască îngropată cu **ROLĂ**.
-  Contraplacă.
-  Disponibil ca finisaje: placă frontală **VOPSIT ZINCAT GALBEN** și cutie **ZINCAT GALBEN**.

41 - 11



-  Broască aplicată, acționată cu cilindru cu **cheie verticală**.
Zăvorul are 2 curse de 11 mm.
Montare universală stânga sau dreapta.
Intrare 58,5 mm.
-  Cilindru cu 5 pini. 3 chei verticale.
-  Contraplacă (scoabă).
-  Disponibil ca finisaje: placă frontală **VOPSIT AAL1 / MARO / ALB / NEGRU**.

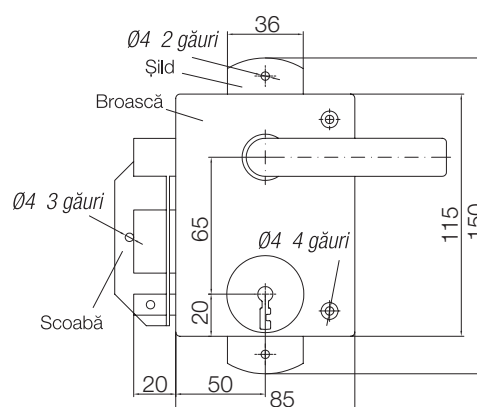
35 - 220



- i** Deschiderea porții se poate face și acționând doar cheia.
Interax 72 mm, adâncime 60 mm.
Broasca se va echipa cu cilindru cu tolă DIN.

- Disponibil ca finisaje: placă frontală **ZINCAT ALB**, cutie **PREZINCAT ALB**.

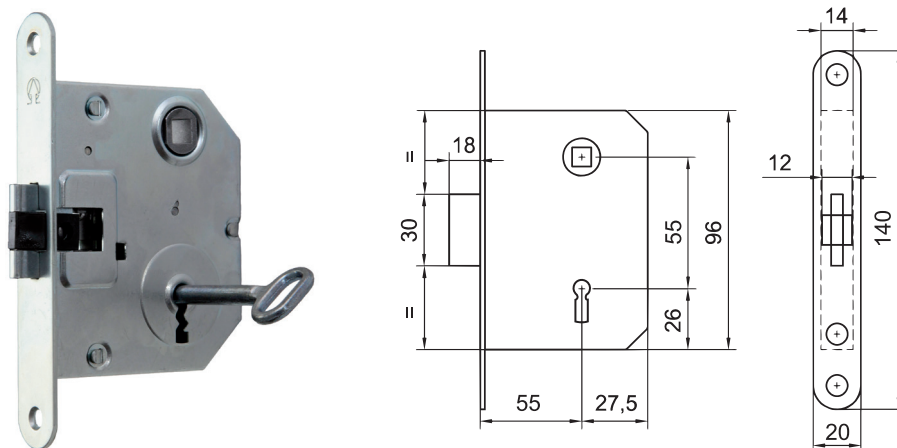
12 - 08 Dx; 12 - 09 Sx



- i** Broască aplicată, sens funcționare **DREAPTA (Dx)**, acționată cu cheie.
Pătrat 8 mm.
Interax 65 mm. Intrare 50 mm.
Șild. 2 chei.
Contraplacă (scoabă).

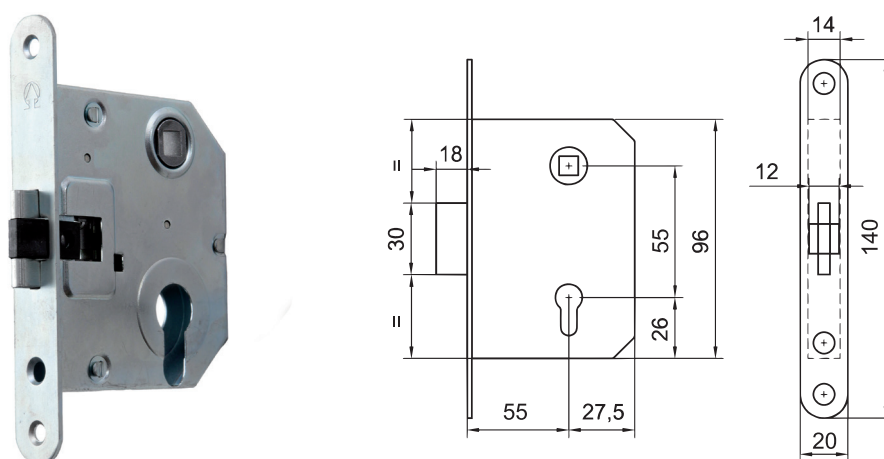
- Disponibil ca finisaje: VOPSIT **MARO**.

35 - 102



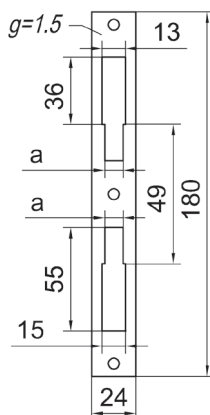
- i Broască îngropată cu **CUTIA ÎNCHISĂ**, acționată cu cheie.
Limbă reversibilă. Pătrat de 8 mm.
Interax 55 mm. Intrare 55 mm. Grosime placă frontală 2 mm.
- + 1 cheie.
- Disponibil ca finisaje: placă frontală **ZINCAT ALB** și cutie **ZINCAT ALB**.

35 - 103



- i Broască îngropată cu **CUTIA ÎNCHISĂ**, acționată cu cilindru profil european cu **camă DIN**.
Limbă reversibilă. Pătrat 8 mm.
Interax 55 mm. Intrare 55 mm. Grosime placă frontală 2 mm.
- Disponibil ca finisaje: placă frontală **ZINCAT ALB** și cutie **ZINCAT ALB**.

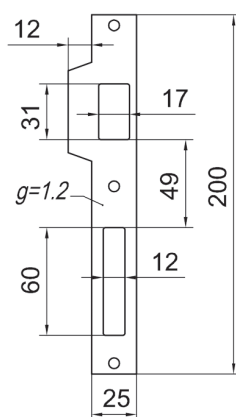
35 - 11



i Contraplastă pentru broaștele:
35033* - 35034* - 35130* - 35174* - 35175* - 35177* - 35180* - 35181* - 35182* - 35184*.

🔴 Disponibil ca finisaje: contraplastă plană **ZINCAT GALBEN / NATUR**.

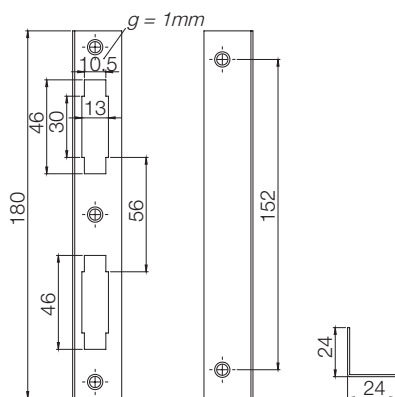
35 - 59



i Contraplastă pentru broaștele:
35018* - 35029* - 35032* - 35056* - 35089*.

🔴 Disponibil ca finisaje: contraplastă plană **ALĂMIT / ZINCAT ALB / VOPSIT ORO**.

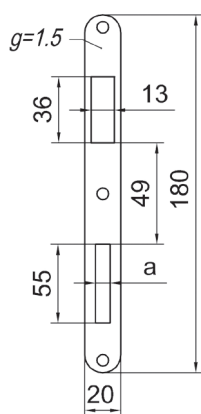
35 - 45



i Contraplacă pentru broaștele:
35033* - 35034* - 35130* - 35174* - 35175* - 35177* - 35180* - 35181* - 35182* - 35184*.

• Disponibil ca finisaje: contraplacă plană **ZINCAT GALBEN / ZINCAT ALB / NATUR.**

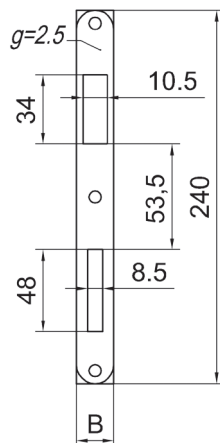
35 - 104



i Contraplacă pentru broaștele:
35033* - 35034* - 35130* - 35174* - 35175* - 35177* - 35180* - 35181* - 35182* - 35184*.

• Disponibil ca finisaje: contraplacă plană **ZINCAT GALBEN / ZINCAT ALB / NATUR.**

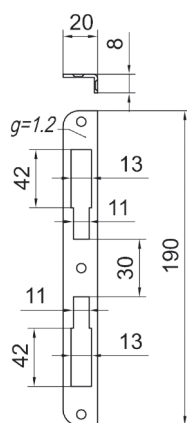
35 - 178



i Contraplacă pentru broaștele:
35033* - 35034* - 35130* - 35174* - 35175* - 35177* - 35180* - 35181* - 35182* - 35184*.

🔴 Disponibil ca finisaje: contraplacă plană **ALĂMIT** / **CUPRU MARO ROȘCAT** / **CROMAT SATINAT** / **ZINCAT GALBEN** / **ZINCAT ALB** / **VOPSIT ORO** / **NATUR**.

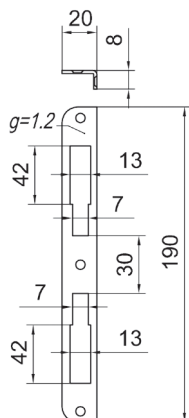
35 - 169



i Contraplacă pentru broaștele:
35034* - 35130*.

🔴 Disponibil ca finisaje: contraplacă colțar **ZINCAT GALBEN**.

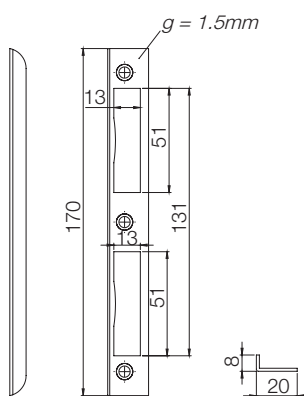
35 - 170



i Contraplacă pentru broaștele:
35033* - 35174* - 35175* - 35177* - 35180* - 35181* - 35182* - 35184*.

• Disponibil ca finisaje: contraplacă colțar **ZINCAT GALBEN / ZINCAT ALB / CUPRU MARO ROȘCAT / NATUR.**

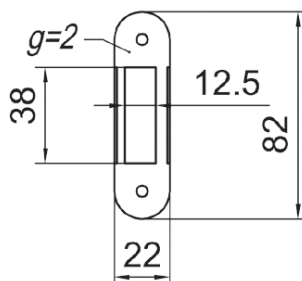
35 - 183



i Contraplacă pentru broaștele:
35154* - 35155* - 35150* - 35151 - 35152* - 35153 - 35186* - 35187* - 35188* - 35235* - 35236* -
35237* - 35238* - 35239* - 35240* - 35243* - 35244* - 35245*.

• Disponibil ca finisaje: contraplacă colțar **ALĂMIT / CUPRU MARO ROȘCAT / CROMAT SATINAT / ZINCAT ALB / VOPSIT ORO.**
Mască **MARO / ALB.**

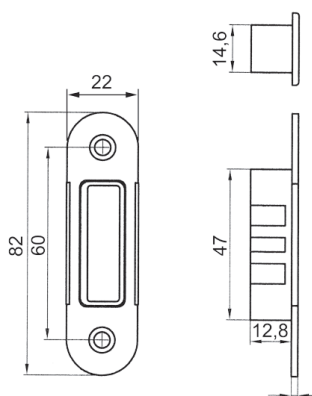
35 - 204



i Contraplacă pentru broaștele:
35199* - 35200* - 35201*.

🔴 Disponibil ca finisaje: contraplacă plană **ALĂMIT / CUPRU MARO ROȘCAT / CROMAT / CROMAT SATINAT / ZINCAT GALBEN / ZINCAT ALB / VOPSIT ORO.**

35 - 231



i Contraplacă pentru broaștele:
35199* - 35200* - 35201*.

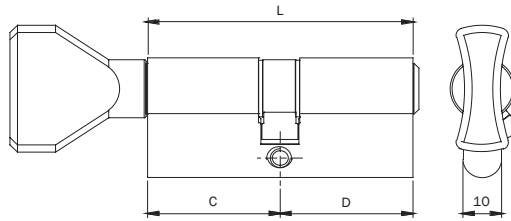
🔴 Disponibil ca finisaje: contraplacă plană **ALĂMIT / CUPRU MARO ROȘCAT / CROMAT / CROMAT SATINAT / ZINCAT ALB.**



CILINDRI ISEO

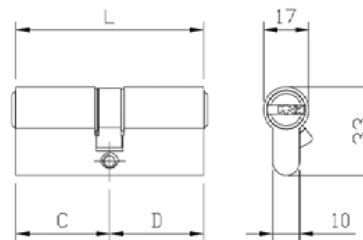
Soluții tehnice brevetate ISEO, ideale pentru integrarea în structuri complexe, cu un grad de protecție sporit împotriva duplicării ilegale a cheii și împotriva spargerii încuietorii.

R6



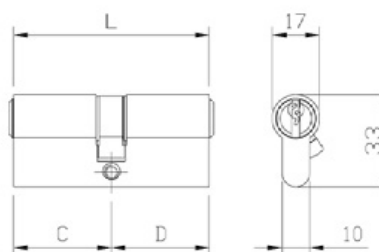
- i** Profil european
- 6 pini din oțel
- Corp și cheie din alamă, plată reversibilă (amprentă)
- Camă **DIN**
- Rezistență anti-găurire

R7



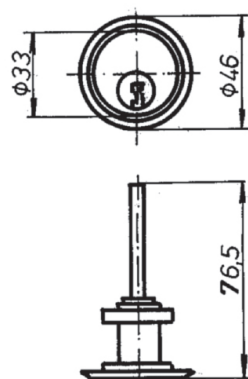
- i** Profil european
- 11 pini din oțel
- Corp și cheie din alamă, plată reversibilă (amprentă)
- Camă **DIN**
- Rezistență anti-găurire la corp și rotor
- Card pentru realizarea duplicatului de cheie

F5



- i** Profil european
- 5 pini din alamă
- Corp și cheie din alamă
- Camă **DIN**
- Rezistență la picking.




41 -11



- i** Cilindru cu 5 pini cu cheie verticală (standard) / cheie orizontală (amprentă), pentru broască aplicată 410 - 11.
- +** 3 chei
- Finisaj **NICHELAT**

Legendă

A	- Intrare (broaște)
B	- Lățime placă frontală (broaște)
P	- Profil pentru cheie
Y	- Profil pentru cilindru profil european
WC	- Profil cu buton pentru baie
E	- Interax (broaște / mânere)
Sx	- Sens funcționare stânga
Dx	- Sens funcționare dreapta

-  - Detalii despre produs
-  - Componente incluse
-  - Finisaj / culoare

Important de știut

- Pozele cu produse și schițele din broșură sunt cu titlu de prezentare.
- La cerere, sunt disponibile unele modele de broaște cu diverse distanțe interax.
- La cerere, sunt disponibile unele modele de broaște cu pătratul pentru buton în diverse dimensiuni (Q4, Q6, Q8).
- Pentru proiecte cu specificații deosebite și pentru cantități mari, se pot realiza mânere cu finisaje și distanțe interax diferite față de cele incluse în oferta curentă.
- În broșură sunt prezentate doar o parte din produsele Feroneria.
Consultați catalogul general pentru oferta completă.
- La cerere, pot fi oferite informații suplimentare însemnând poze la rezoluție mare, schițe tehnice sau orice alte informații.



Calea 6 Vânători 51-53, 310162 Arad
+40 257 250 225 • feroneria@iseo.com
www.iseo.com • www.feroneria.ro